

超音波ボルト軸力測定対応 トルクセンサー Torque Angle Transducer with Ultrasonic pickup

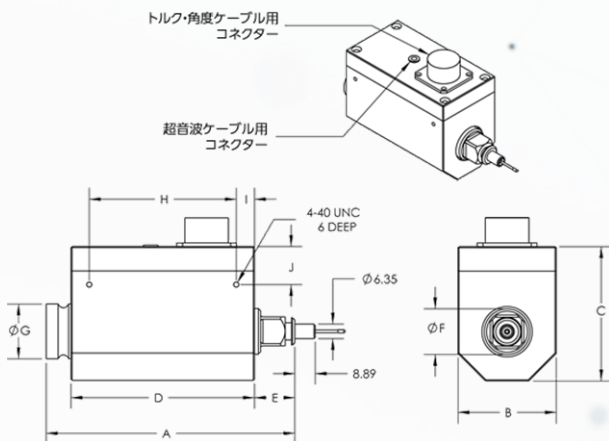
TAU



TAUは、トルク・角度・回転速度に加え、超音波軸力測定に対応した画期的なトルクセンサ（トルク計）です。ボルトの締め付け過程をリアルタイムでモニター・記録する事ができます。内部に搭載しているメモリチップ（AutoID）により、USone/MC950との接続設定では、手動でパラメーターを入力する必要が無く、自動読み込み・自動校正が可能です。20Nmから2,000Nmまでの幅広いトルク容量をラインナップしており、小径ボルトから大型ボルトまであらゆるボルトに対応します。

ラインナップ

品番	容量 Nm	最大回転数 rpm	差边角
TAU037-20NM	20	200	9.5 sq.
TAU050-50NM	50	200	12.7 sq.
TAU050-100NM	100	200	12.7 sq.
TAU050-160NM	160	200	12.7 sq.
TAU050-200NM	200	200	12.7 sq.
TAU075-500NM	500	200	19 sq.
TAU100-1000NM	1,000	200	25.4 sq.
TAU100-2000NM	2,000	200	38.1 sq.



モデル	A	B	C	D	E
TAU50	109	43	58.7	80.5	17.7
TAU75	110	53	67	79.5	22.5
TAU100	128.6	64	78	83.3	28.8

モデル	F	G	H	I	J
TAU50	20	24	64.45	8	16.7
TAU75	25	34	65.5	7	18
TAU100	35	43	67.3	8	13